

Terasprofiiliovien ja – ikkunoiten assenusohje

1. Yleistä

Nämä ohjeet on suunniteltu asiantuntijalle, joka on pätevä profiiliovien ja eikantavien profiiliseiniä asennuksessa (jäljempänä tuote). Tuotteen tyypit ja tekniset tiedot on annettu taulukossa 1. Ennen asennusta lue ohjeet läpi ja tuo kaikki tarvittavat materiaalit ja työkalut asennuspaikalle. Määritä ympäröivien rakenteiden viimeistely ja tuotteen sijoitus rakenteessa. Määritä mahdollisten viestintöjen sijainnit rakenteessa, jotta tuotteen kiinnityselementtejä ei ajeta sähkö- tai heikkovirtajohtoihin, lattialämmitysputkiin yms. Aseta tuote aina "pehmeälle" pinnalle asennuspaikassa, jotta tuotteen viimeistelyä ei vahingoiteta. Rajoita luvattomien henkilöiden pääsy asennuspaikalle asennustöiden ajaksi. Käytä suojakäsineitä ja henkilökohtaisia suojavarusteita, jotka on pidettävä päällä työkaluja käytettäessä asennustöissä.

Tauliko 1


Door type tüüp	E15	E20	E30	E45	E60	E90	E120	El ₂ -15	El ₂ -20	El ₂ -30	El ₂ -45	El ₂ -60	El ₂ -90	El ₂ -120
K-1	-	-	-	-	-	-	-	-	-	-	-	-	-	-
K-2	-	-	-	-	-	-	-	-	-	-	-	-	-	-
K-3	-	-	-	-	-	-	-	-	-	-	-	-	-	-
TK-01	X	X	X	X	X	-	-	-	-	-	-	-	-	-
TK-03	-	X	X	-	X	-	-	X	X	X	X	X	-	-
TK-04	-	X	X	-	X	-	-	X	X	X	-	-	-	-
TK-05	X	X	X	-	-	-	-	X	X	X	-	-	-	-
TK-06	X	X	X	X	X	-	-	X	X	X	X	X	-	-
TPS-120	-	X	X	-	X	X	X	X	X	X	X	X	X	X

2. Tuote

2.1. Sarja

Sarja koostuu ovilehdestä, karmit, lukkopesä, peitekappaleet asennusreikien peittämiseen ja tiivisteet. Vaatimusten ja erityisen tilauksen mukaan ovipaketti voi sisältää myös ikkunan, tuuletusrasterin, postiluukun, lukkorungon, lukkoytimen kannella, ovenkahvan, kiinnityksen, paniikkilukon, oven suljin, oven tähystimen, kaapeliläpiviennin, magneetin, automaattisen oven tiivistysjärjestelmän, kumitiivisteet, lineaariset harjatiivisteet ja design-elementit.

2.2. Suojaus

Marking: 06J36v2	 TO WELCOME AND PROTECT
Compiler: Jürgen Treial	
Approved: Kaider Puniste	
Valid from: 01.04.2024	

Ovilevy on tehtaalla peitetty kalvolla. Kalvo ei ole suunniteltu suojaamaan tuotetta vahingoilta tai tahroilta rakennustöiden aikana. Ovilevyjen suojaamiseksi vahingoilta tai tahraantumiselta on suositeltavaa peittää ne rakennuskartongilla tai paksummilla muovilevyillä. Älä koskaan teippaa tiivisteitä kehyksessä ja ovilevyssä, kun peität oven ja työskentelet oven ympärillä olevien rakenteiden parissa, sillä tiiviste voi vaurioitua tai löystyä teipin poistamisen seurauksena. Takuu ei kata näin vahingoittuneita tiivisteitä.

3. Asennuksessa tarvittavat materiaalit ja työkalut

3.1. Kehyksen asennustuet

Asennustuet auttavat asettamaan oven oikeaan asentoon, mutta ne eivät ole pakollisia työkaluja oven asennukseen. TU-tuotetta asennettaessa asennustukien on oltava palamattomasta materiaalista, kuten promatechista, teräksestä, sementtikuitulevystä, kipsilevystä jne. Kipsilevyn palaset eivät sovellu käytettäväksi asennustukena oven kynnyksen alla.

3.2. Kiinnittimet ja eristysmateriaalit

Ovien paloluokan mukaiset sopivat eristysmateriaalit on esitetty taulukossa 2. Paloluokattomien ovien eristysmateriaali on vapaasti valittavissa ympäristöolosuhteiden mukaan. Ovenkehys on kiinnitettävä seinätyypille sopivilla kiinnittimillä. Kiinnittimien vähimmäismitat on esitetty taulukossa 2.

Marking: 06J36v2	
Compiler: Jörgen Treial	
Approved: Kaider Puniste	
Valid from: 01.04.2024	


TABEL 2

	K-1	K-2	K-3	TK-01		TK-03	TK-04		TK-05		TK-06		TPS-120
				Fire	Smoke		rigid	Non rigid	fire	smoke	fire	smoke	
Isolation materials / maximum mounting gap													
Rockwool with density ≥ 28 kg/m ³ (e.g. Paroc Ultra)	50mm	50mm	50mm	30mm	≤ 20 mm	30mm	≤ 30 mm	20mm	30mm	≤ 20 mm	30mm	≤ 20 mm	Not allowed
Rockwool with density ≥ 39 kg/m ³	-	-	-	-	-	-	-	-	-	-	-	-	40mm
Fire rated gunfoam (e.g. PENOSIL Fire Rated Gunfoam B1 187 or Soudal Soudafoam FR)	50mm	50mm	50mm	30mm	≤ 15 mm	Not allowed	20mm	30mm	30mm	Not allowed	20mm	Not allowed	Not allowed
Gunfoam not firerated	50mm	50mm	50mm	Not allowed		Not allowed	Not allowed		Not allowed		Not allowed		Not allowed
Minimum dimensions for fasteners													
Concrete screw (\varnothing min, length)	7,5x72*	7,5x72*	7,5x72*	7,5x72*		7,5x72*	7,5x72*		7,5x72*		7,5x72*		7,5x100*
Lightweight block screw (\varnothing min, length)	8x90	8x90	8x90	8x90		8x90	8x90		8x90		8x90		-
Self-drilling metal screw (\varnothing min, length)	4,8x32	4,8x32	4,8x32	4,8x32		4,8x40	4,8x40		4,8x40		6,3x50		-
Wood screw (\varnothing xmin, length)	6x80 7,2x72	6x80 7,2x72	6x80 7,2x72	6x80 7,2x72		6x80 7,2x72	6x80 7,2x72		6x80 7,2x72		6x80 7,2x72		-

Betoniruuvun tunkeutuminen betonialusrakenteeseen on vähintään 50 mm.

- Jäykkä asennus tarkoittaa, että ovi asennetaan kantavaan seinään, joka on tehty betonista, harkoista yms.
- Ei-jäykkä asennus tarkoittaa, että ovi asennetaan ei-kantavaan seinään, joka on tehty sandwich-paneeleista, kevyestä puurakenteesta yms.

Kiinnityselementtien pään halkaisija voi olla enintään 13 mm johtuen kehyksen asennusreikien halkaisijasta.

Marking: 06J03v6	 DOORDEC <small>TO WELCOME AND PROTECT</small>
Compiler: Jaak Järvpõld	
Approved: Kaider Puniste	
Valid from: 01.04.2024	

4. Tuotteiden asennusaukkojen vaatimukset

4.1. Aukon sivujen on täytettävä vähituna RYL 2000/2010 -standardin rakenteille asettamat luokan 2 vaatimukset. Reunat on oltava vapaita ylimääräisestä laastista ja muista vierasesineistä, jotta varmistetaan mahdollisimman hyvä asennus. Oven kynnyksen alla olevan pinnan on oltava mahdollisimman tasainen, suora ja kantavasta materiaalista (betoni, tiili, puu, teräs jne.). Muussa tapauksessa kynnyksen sallittua suurinta taipumaa ei voida varmistaa (+/- 2 mm).

4.2. Kevytteräsrunkoisen seinän tapauksessa seinän rungossa on käytettävä koko rungon leveydeltä vähintään 50 mm puista vahvikepalkkia tai vahvikeprofiilia.

4.3. Tuotteen asentaminen sandwich-seinään edellyttää, että aukko valmistellaan paneelien valmistajan ohjeiden tai rakennussuunnitteludokumentaation perusteella. Doordec OÜ:n tuotteita voidaan asentaa vähintään 1,0 mm paksuiseen teräskehikkoon.

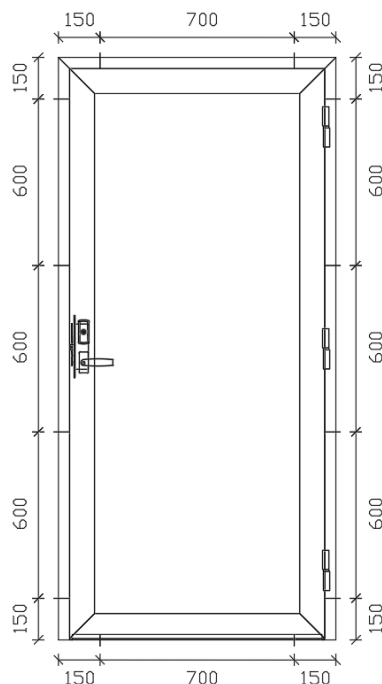
Jos kohdissa 4.1–4.3 määritellyjä ehtoja ei täytetä, tuotteen asentamisen mahdollisuudet ja mahdollisesti vaadittavat lisätyöt on määriteltävä erikseen kussakin tapauksessa, ja urakoitsijan on pyydettävä tilaajalta vahvistus lisäasennustöille. Valmistaja ei voi taata epäsopivaan aukkoon asennetun tuotteen asianmukaista toimintaa, ja tuotteen takuu mitätöityy.

5. Tuotteen asennus

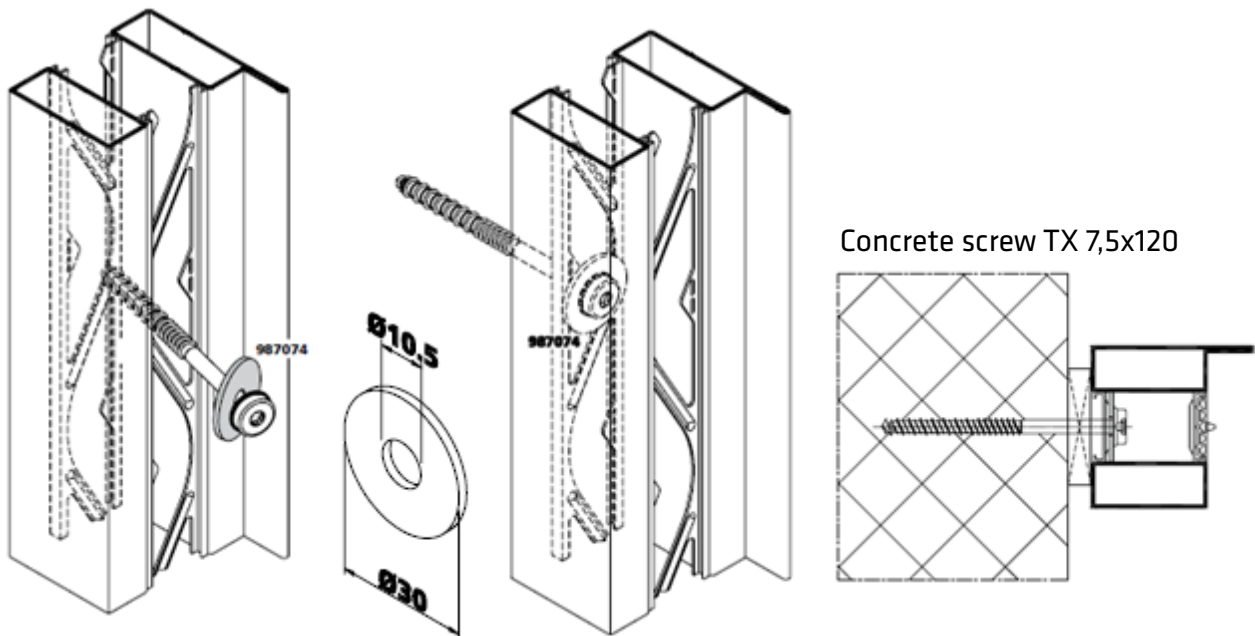
5.1. Yleiset ohjeet

- Valmistaja on valmistellut kiinnitysreiät, katso diagrammi 1. Tuotteessa K-3 kiinnityskohtien valinnan on perustuttava diagrammiin 1 ja diagrammiin 2


Diagrammi 1. Kiinnitykohtet



Diagrammi 2. K-3 (Forster profile)



- Tarvittaessa kynnyks kiinnitetään lattiaan valmisteltuun kiinnitysreikään. Kynnyksettömät ovet ovat lisäkiinnityspisteitä, joiden avulla oviaukon kehys kiinnitetään lattiaan. Palonkestävän oven, jossa ei ole kynnyksiä, on oltava valmistettu sen mukaisesti ja se voidaan asentaa, jos lattia on molemmin puolin ovilehteä 100 mm:n matkalta palamatonta materiaalia ja oven rako ei ylitä 10 mm. Kynnykseton ovi sisältää tehtaalla kuljetusta varten kehyksen alle kiinnitetyn apuosan, joka on poistettava ennen tuotteen asentamista.
- Jos kehyksen kiinnitysreikiä ei jostain syystä voida käyttää, on käytettävä asennuslevyjä. Asennuslevyt on kiinnitettävä kehykseen neljällä korroosionkestävällä sokeaniteillä tai vähintään Ø 3,2 mm teräksisillä itseporautuvilla ruuveilla.
- Tuotteen ja rakenteen välinen asennusrao on täytettävä kohdassa 3 taulukossa 2 määritellyillä materiaaleilla. Villaa käytettäessä villan on oltava tiiviisti asennettu sivukehyksen ja rakenteen väliin. Asennusvaahtoa on käytettävä molemmin puolin kehystä 20 mm:n laajuudessa. Koko kehyksen leveydeltä asennusvaahtoa ei tarvitse täyttää. Kahden vaahtokerroksen välille voidaan jättää rakoja. Ulkoseinään asennettavien ovien kohdalla kynnyksen alle on jätettävä 5 mm:n rako vaahtoa varten. Tiivistämiseksi kynnyksen ja lattian välinen sauma on peitettävä ulkopuolelta silikonilla. Asennusvaahtoa käytettäessä paloluokiteltujen tuotteiden kohdalla on käytettävä palonkestävää vaahtoa. Katso taulukko 2. Kylmässä säässä on noudatettava vaahtojen sallittua asennuslämpötilaa. Jos asennusvaahtoa ei peitetä kipsillä tai jollakin muulla palonkestävällä materiaalilla, se on peitettävä teräslistoilla. Listan on ulotuttava seinän yli vähintään 5 mm ja kehyksen yli vähintään 10 mm. Listat kiinnitetään kehykseen sokeaniteillä. Niittien välin on oltava tarpeeksi lyhyt varmistaakseen

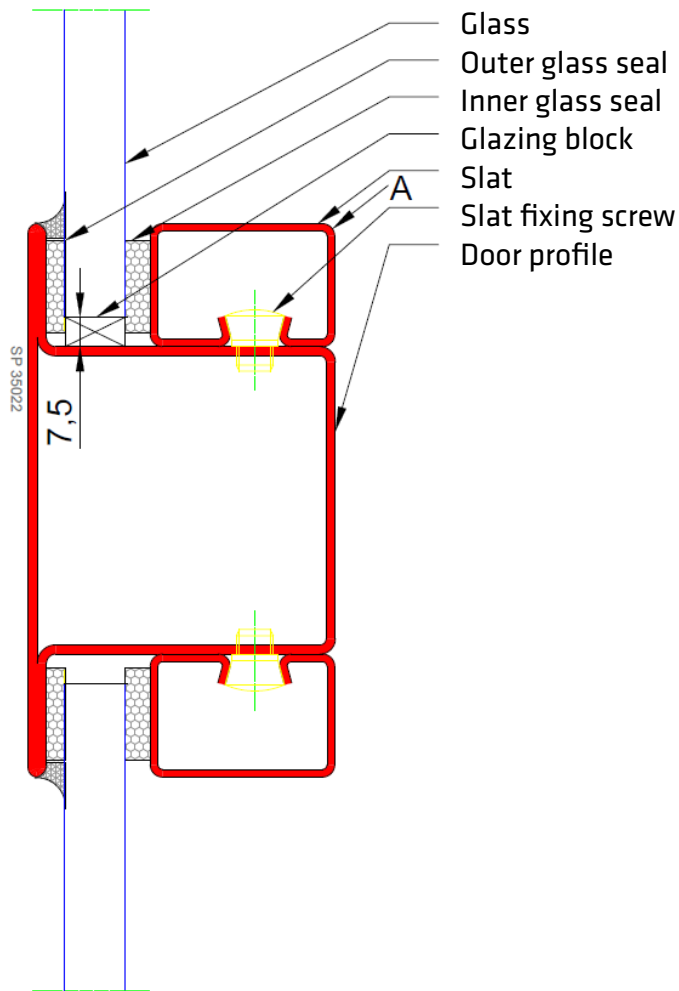
Marking: 06J03v6	 TO WELCOME AND PROTECT
Compiler: Jaak Järvpõld	
Approved: Kaider Puniste	
Valid from: 01.04.2024	

listojen asianmukaisen kiinnityksen. Useimmissa tapauksissa niittejä tulisi käyttää 600 mm välein.

5.2, Asennustoimenpiteiden järjestys

- Poista ovilevy kehyksestä. Aseta ovilevy puualustalle tai muulle alustalle välttääksesi naarmuuntumisen nojaamalla sitä lattiaan.
- Aseta kehys aukkoon, kiinnitä se aukkoon siten, että kehys on suora ja oikeassa paikassa. Käytä tarvittaessa asennustukia (katso kohta 3.1)
- Aloita kehyksen kiinnittäminen ylemmästä saranan kiinnityspisteestä. Siirry alemman saranan kiinnityspisteeseen. Kiinnitä sitten kehyksen ylempi kiinnitys apupuolella tai vastakkaisella puolella. Asenna ovilehti kehykseen, tarkista ovilehden ja kehyksen välisten rakojen rinnakkaisuus ovilehden ylä- ja alareunassa, lukko- ja sarana puolella. Varmista, että ovilehden ja kehyksen väliset raot ovat tasaiset ja rinnakkaiset. Sallittu rako on 4 ± 2 mm. Kehyksen sallittu paikallaanpysymistoleranssi vaaka- ja pystysuunnassa on ± 2 mm. Tarvittaessa säädä ovea, saranoita tai kiinnitystä. Kiinnitä alin kiinnityspiste apupuolella tai vastakkaisella. Tarkista uudelleen oven raot ja liike. Kiinnitä sitten kehys tiukasti kaikista kiinnityspisteistä.
- Täytä/tiivistä asennusrao taulukon 2 ohjeiden mukaan.
- Varmista, että ovilevy liikkuu vapaasti ja ovi sulkeutuu sujuvasti. Varmista, että lukkoa voidaan kääntää molemmilta puolilta. Varmista, että ovi sulkeutuu kunnolla ja lukon kieli pysyy kiinteässä asennossa. Jos käytössä on suljin, asenna suljin kehykseen ja suljimen varsi ovilevyyn valmistajan asennusohjeiden mukaan. Huomio! Jos suljimesta on linkkivarsi, suljimen varren on oltava noin 90° kulmassa ovilevyyn nähden, kun ovi on suljettu. Varmista, että suljin toimii. Tarvittaessa säädä valmistajan ohjeiden mukaan.
- Asenna listat tai viimeistele oven aukon sivut.

Diagrammi 4 Lasin asennus



Jos ohjeiden ja asennuspaikan todellisen tilanteen välillä on eroavaisuuksia, samoin kuin kaikissa kysymyksissä tai ongelmatilanteissa, ota yhteyttä Doordec OÜ:n edustajaan ennen asennusta (yhteystiedot löytyvät ohjeiden yläosasta).